

FORMULATE MONOLITH ECO



Bouton poussoir

Elastique interne

Pied

Réelle alternative aux enrouleurs pour les petits budgets, ce totem offre un visuel recto-verso qui dissimule parfaitement la structure.

Caractéristiques

- Structure tubulaire manchonnable en aluminium (Ø 25 mm)
- Angle arrondis avec un rayon externe de 115 mm
- Section de renfort horizontale centrale (Ø 14.8 mm)
- Pieds légers en acier inclus (1.5 mm d'épaisseur)
- Non accessorisable
- Sac en nylon inclus (non matelassé)

Les + produits

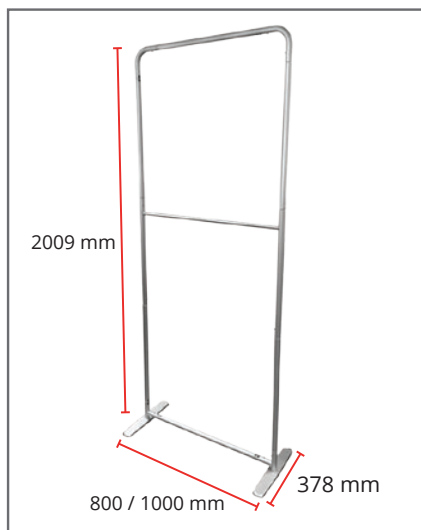
- Facilité de montage (section avec élastique interne et repérage des sections par numérotation)
- Rapidité d'assemblage avec le bouton poussoir
- 2 formats disponibles : 800 et 1000 mm
- Structure légère et invisible
- Communication recto-verso

Média recommandé

- Textile légèrement extensible
- Finition ourlet sans fermeture Éclair
- Dimensions visibles : FORM-MON-ECO-800 : 1980 (h) x 800 (l) mm
FORM-MON-ECO-1000 : 1980 (h) x 1000 (l) mm

Les gabarits d'impression mis à disposition sont fournis à titre indicatif. Ils tiennent compte de procédés internes qui peuvent varier selon vos équipements, matières & finitions. En cas d'impression par vos soins, il vous appartient de tester au préalable la compatibilité de votre media avec le produit avant utilisation.

FORMULATE MONOLITH ECO

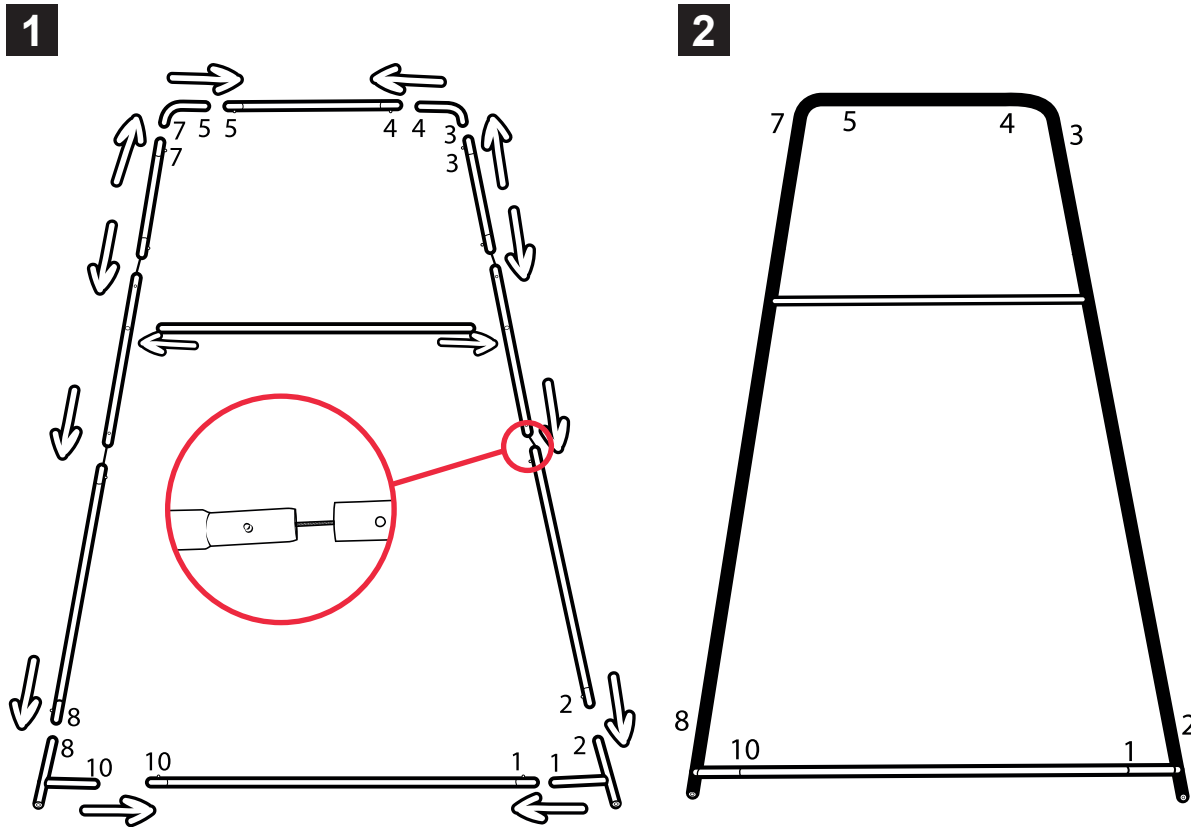


Informations structure

Référence	Désignation	Dimensions structure assemblée (mm) h x l x p	Poids structure assemblée	Poids de la structure avec le sac	Dimensions colis (mm) h x l x p	Poids colis
FORM-MON-ECO-800	Formulate Monolith Eco 800 mm	2009 x 800 x 378	2 kg	2,3 kg	70 x 830 x 160	2,7 kg
FORM-MON-ECO-1000	Formulate Monolith Eco 1000 mm	2009 x 1000 x 378	2,1 kg	2,5 kg	70 x 1030 x 160	2,9 kg

FORMULATE MONOLITH ECO

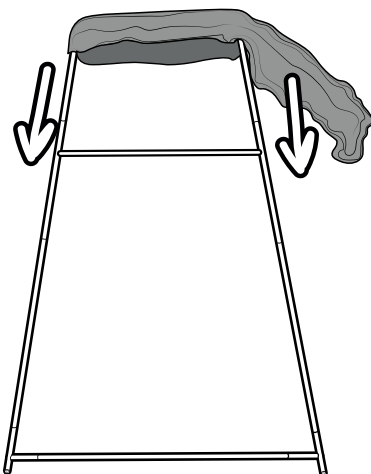
Montage de la structure



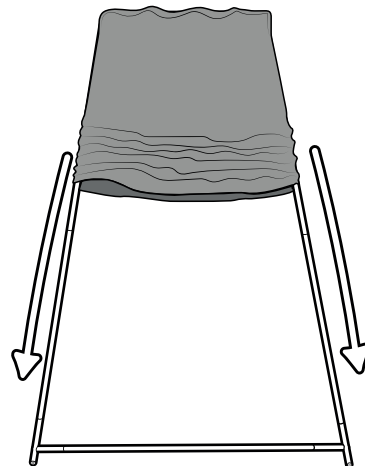
FORMULATE MONOLITH ECO

Montage du visuel

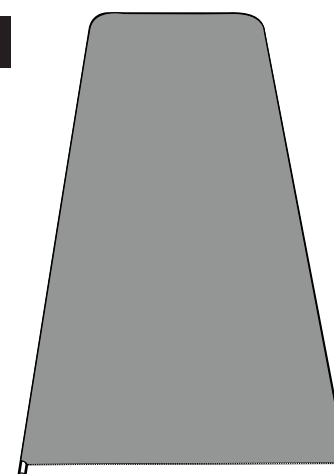
1



2



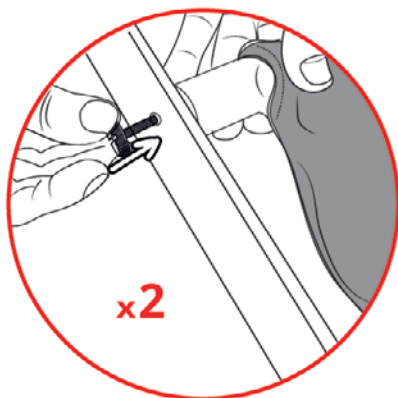
3



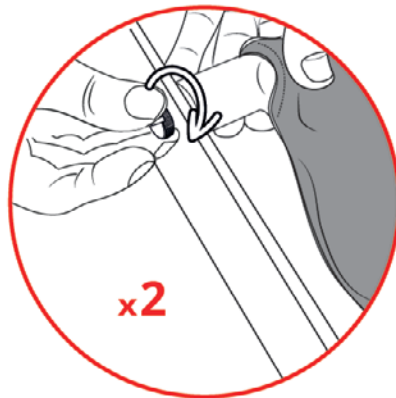
FORMULATE MONOLITH ECO

Montage des pieds

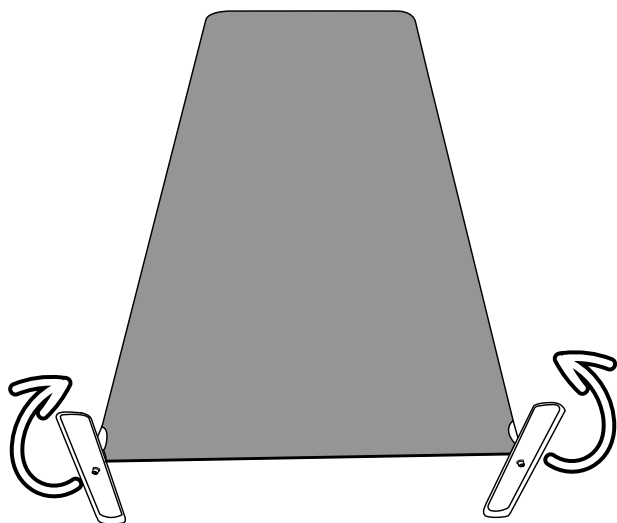
1



2



4



5

