

# ENSEIGNE SUSPENDUE CIRCULAIRE



Les enseignes suspendues Formulate ont été spécialement conçues pour permettre une installation simple en toute sécurité. Ce moyen de communication à forme ronde est idéal pour être vu de loin.

## Caractéristiques

- Structure tubulaire manchonnable en aluminium anodisé (Ø 30 mm)
- Pitons inclus
- Elingues non incluses
- Paire de gants incluse
- Sac de transport matelassé inclus

## Les + produit

- Facilité de montage
- Rapidité d'assemblage avec le bouton poussoir
- Communication recto-verso
- 3 formats disponibles

## Média recommandé

- Textile légèrement extensible
- Nous recommandons une finition housse avec fermeture Éclair
- Dimensions visibles : FORM-RNG-80 : 800 (h) x Ø1500 mm  
FORM-RNG-100 : 1000 (h) x Ø3000 mm  
FORM-RNG-150 : 1500 (h) x Ø4500 mm

Recommandé avec :



**Elingue fixation par piton**  
H-CABLE-01-SE  
+ FX402

# ENSEIGNE SUSPENDUE CIRCULAIRE



## Sac de transport matelassé inclus :

- FORM-RNG-80 = 1150 (l) x 350 (p)
- FORM-RNG-100 = 1480 (l) x 400 (p)
- FORM-RNG-150 = 1480 (l) x 400 (p)

## Pitons inclus :

- FORM-RNG-80 = 4 pitons
- FORM-RNG-100 = 3 pitons
- FORM-RNG-150 = 5 pitons

## Informations structure

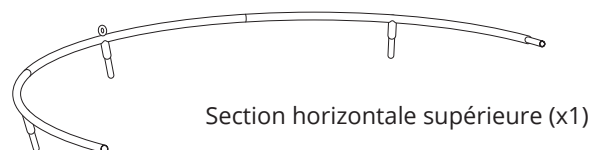
| Référence    | Désignation                           | Dimensions structure assemblée (mm) h x Ø | Poids structure | Dimensions colis (mm) h x l x p | Poids colis |
|--------------|---------------------------------------|-------------------------------------------|-----------------|---------------------------------|-------------|
| FORM-RNG-80  | Enseigne circulaire Formulate Ø1500mm | 800 x 1500                                | 4,5 kg          | 180 x 1110 x 360                | 6,38 kg     |
| FORM-RNG-100 | Enseigne circulaire Formulate Ø3000mm | 1000 x 3000                               | 9,3 kg          | 170 x 1530 x 350                | 10,8 kg     |
| FORM-RNG-150 | Enseigne circulaire Formulate Ø4500mm | 1500 x 4500                               | 13 kg           | 170 x 1530 x 350                | 14,5 kg     |

# ENSEIGNE SUSPENDUE CIRCULAIRE

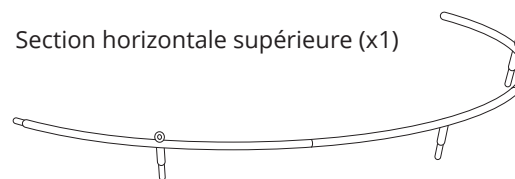
## Assemblage de la structure et du visuel

Ces instructions de montage s'appliquent au format 1000. Les autres configurations de tailles seront sensiblement différentes mais seront assemblées de la même manière.

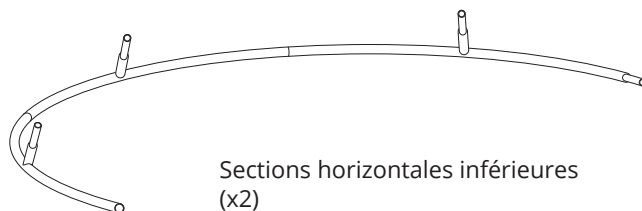
Contenu :



Section horizontale supérieure (x1)



Section horizontale supérieure (x1)

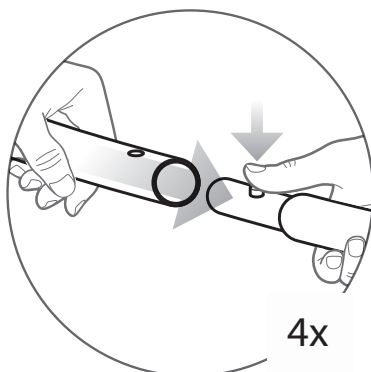


Sections horizontales inférieures (x2)



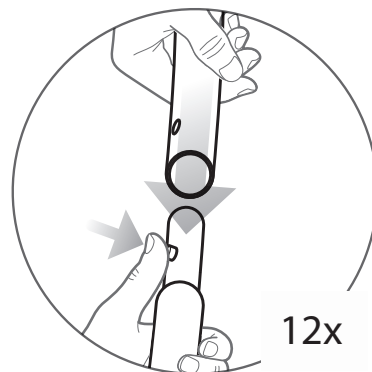
Sections verticales courbes (x6)

**1** Appuyer sur le bouton poussoir pour connecter les sections horizontales

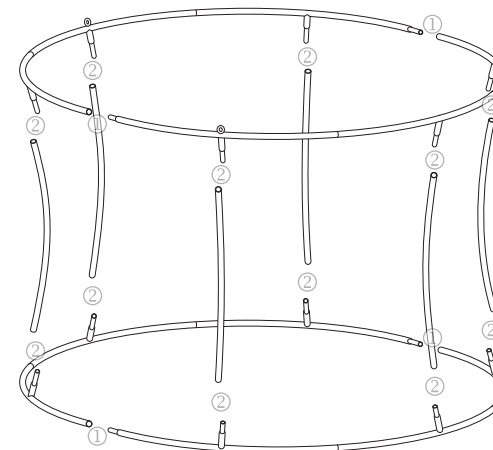


4x

**2** Connecter les sections verticales avec les sections horizontales (les 2 cercles)



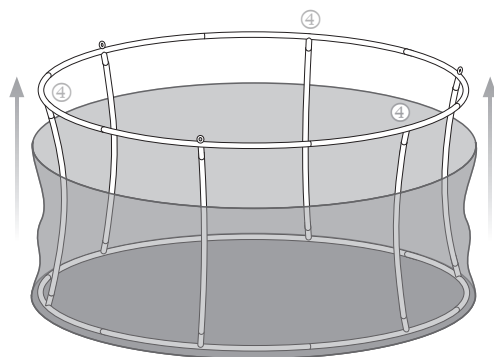
12x



# ENSEIGNE SUSPENDUE CIRCULAIRE

## Assemblage de la structure et du visuel

- 3** Enfiler le visuel par le bas de la structure en s'assurant que les pitons sont situés sur le dessus



- 4** Fermer le visuel à l'aide de la fermeture Éclair

