

COMPTOIR ILLUMIGO



Assemblage sans outils

Pieds en acier

Bandeau LED

Comptoir lumineux et économique, rapide et simple à monter. Idéal pour une utilisation en environnement retail ou salons comme banque d'accueil.

Caractéristiques

- Cadre en aluminium blanc double-face, épaisseur 100 mm
- Pieds en acier latéraux offrant une grande stabilité
- Tablette blanche en MDF en 2 parties
- Charge maximum de la tablette : 20 kg à répartir
- Rétro-éclairage inclus et pré-assemblé
- Câble d'alimentation situé sous la structure
- Fixation du visuel : par jonc PVC 3 mm
- Incluse : boîte de transport avec poignée et compartiments

Recommandé avec :



Sac de transport Illumigo 2x1
ILLGO-BAG

Les + produits

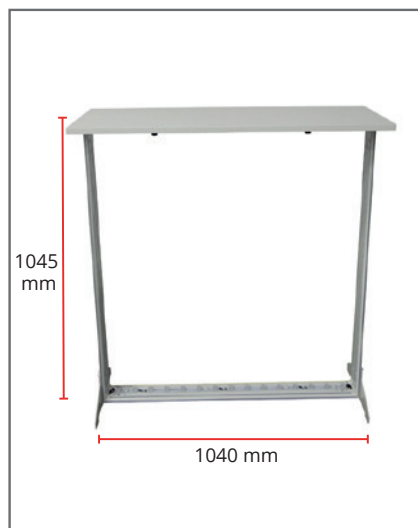
- Facilité et rapidité de montage (assemblage sans outils) :
 - Repérage des sections par numérotation
 - Bouton poussoir
 - Bandeau LED déjà pré-assemblé sur le cadre
- Communication recto-verso possible
- Boîte de transport légère

Média recommandé

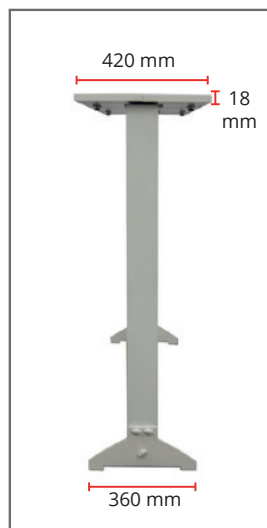
- Textile diffusant confectionné avec jonc 3 x 12 mm
- Dimensions visibles : 1000 (h) x 1000 (l) mm

Les gabarits d'impression mis à disposition sont fournis à titre indicatif. Ils tiennent compte de procédés internes qui peuvent varier selon vos équipements, matières & finitions. En cas d'impression par vos soins, il vous appartient de tester au préalable la compatibilité de votre média avec le produit avant utilisation.

COMPTOIR ILLUMIGO



Vue de face



Vue de côté



Infos éclairage :

1 bandeau LED de 950 mm / 25W (unité)
15 ampoules LED
1173 Lumens - 6029 Kelvins

Input : AC 100/240V
Output : DC 24V
Longueur du câble : 3,3m
Prise EU

Sac de transport Illumigo 2X1
(en option) :



Dimensions externes : 1160 x 460 x 190 mm

Poids : 3,8kg

2 roulettes

Poignée sur le dessus et sur le côté

Compartiment pour le stockage du visuel

Mousse compartimentée non incluse : transférer celle qui est dans la boîte de transport d'origine

A noter : la mousse compartimentée est légèrement plus petite que les dimensions internes du sac

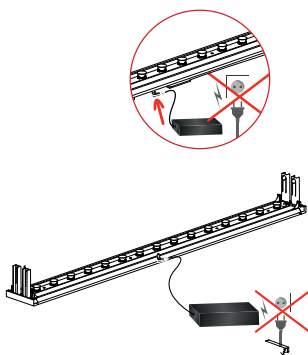
Informations structure

Référence	Désignation	Dimensions structure assemblée (mm) h x l x p	Poids structure assemblée	Poids de la structure avec la boîte de transport	Dimensions colis (mm) h x l x p	Poids colis
ILLGO-COUNTER-EU	Comptoir Illumigo™	1045 x 1040 x 420	14,2 kg	16,3 kg	322 x 935 x 235	17,3 kg

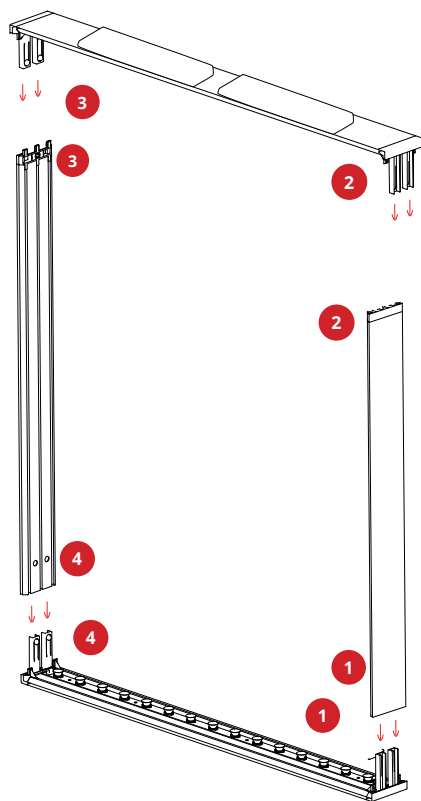
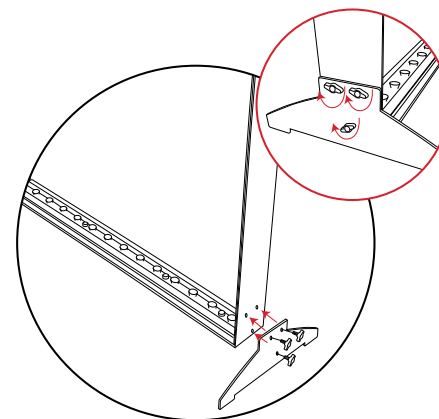
COMPTOIR ILLUMIGO

Montage de la structure

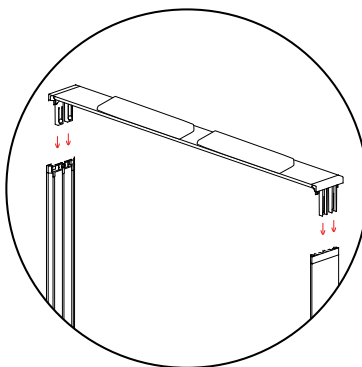
- 1** Connecter le transformateur par le dessous de la section inférieure. Attendre la fin du montage avant de brancher à la prise principale



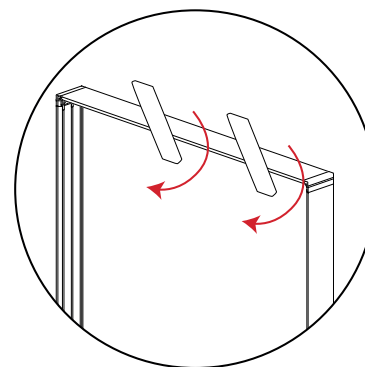
- 2** Connecter les 2 sections verticales à la section inférieure (équipée du bandeau LED). Fixer les pieds latéraux à l'aide des vis moletées



- 3** Connecter la section supérieure (équipée de pieds plats) aux 2 sections verticales



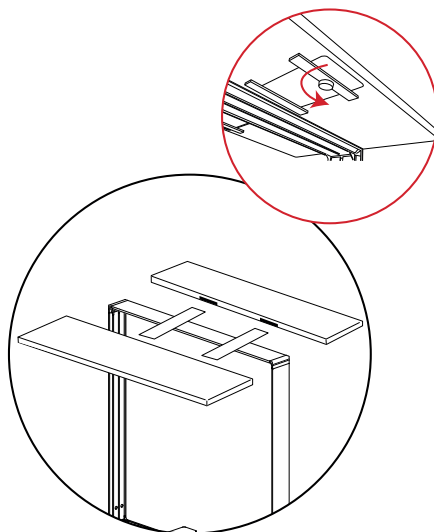
- 4** Faire pivoter les pieds plats



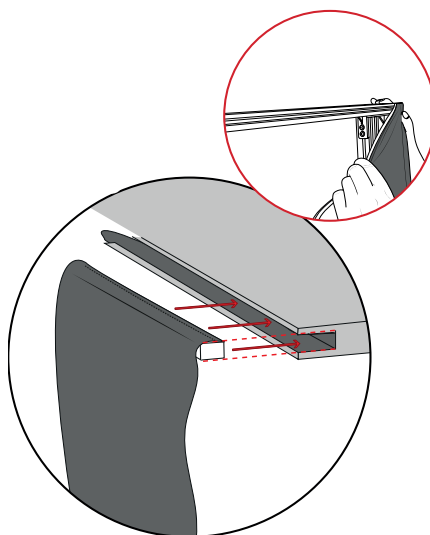
COMPTOIR ILLUMIGO

Montage de la structure

- 5** Insérer les tablettes sur les pieds plats et verrouiller par le dessous en tournant dans le sens anti-horaire



- 6** Insérer le visuel tissu avec jonc dans les gorges situées sur le cadre



- 7** Brancher le transformateur à la prise principale

