

CADRE MURAL ILLUMINOVA



TEX



FABRIQUÉ EN FRANCE



Cadre lumineux adapté aux communications grands formats. Système d'éclairage tangentiel pour un rendu homogène.

Caractéristiques

- Cadre mural en aluminium 75 mm
- Renfort aluminium arrière pour y glisser un panneau rigide au besoin
- Système d'éclairage tangentiel à LED et transformateur inclus
- Assemblage des sections en angle par équerre à visser
- Rétro-éclairage déjà installé sur la structure
- Habillage textile par jonc PVC en option
- Caisse de transport non incluse
- Production à la commande

Recommandé avec :



Sac de transport
AB-MODULAR-01



Pied plat anodisé
FX295

Les + produit

- Facilité de montage (repérage des sections par numérotation)
- Transformateur intégré dans le cadre
- Possibilité de découper les profilés pour faciliter le transport
- 5 formats standard au choix
- Disponible en format sur-mesure en 3 coloris (gris anodisé, noir et blanc)
- Application autoportante possible (selon le format et en ajoutant des pieds stabilisateurs)

Finition recommandée

- Textile diffusant confectionné avec jonc 3 x 12 mm
- Prévoir 1 visuel Backlite et 1 occultant



Eclairage tangentiel LED



Profilé aluminium
avec assemblage par
équerre à visser



Système de passe-câble

CADRE MURAL ILLUMINOVA



Transformateur :

- 24V
- Pâte de fixation intégrée
- Système passe-câble
- Puissance max 75W

Bandeau LED :

- Longueur 360 mm
- 5 lentilles par bandeau
- Puissance 13W - Tension 24V
- Flux lumineux : 1040 Lm
- Température lumière : 6500 k

Informations structure

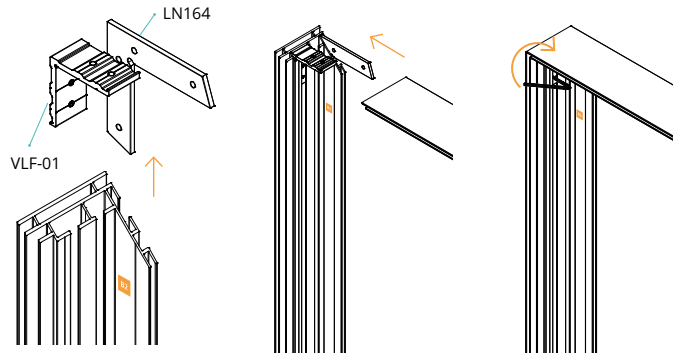
Référence	Désignation	Dimensions structure assemblée (mm) l x h x p	Poids structure assemblée	Dimensions colis (mm) h x l x p	Poids total colis
ILLNO75-10X10	Cadre mural Illuminova™ 1000 x 1000 mm	1000 x 1000 x 75	8,1 kg	TBC	TBC
ILLNO75-15X15	Cadre mural Illuminova™ 1500 x 1500 mm	1500 x 1500 x 75	11,6 kg	TBC	TBC
ILLNO75-20X10	Cadre mural Illuminova™ 2000 x 1000 mm	2000 x 1000 x 75	8,6 kg	TBC	TBC
ILLNO75-20X20	Cadre mural Illuminova™ 2000 x 2000 mm	2000 x 2000 x 75	11,7 kg	TBC	TBC
ILLNO75-30X20	Cadre mural Illuminova™ 3000 x 2000 mm	3000 x 2000 x 75	14,4 kg	TBC	TBC

CADRE MURAL ILLUMINOVA

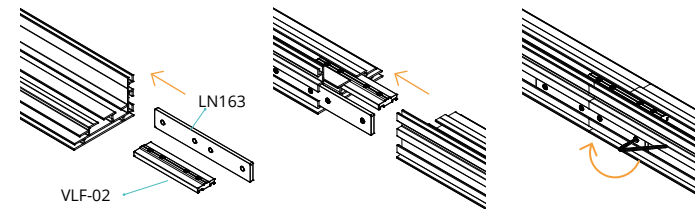
Notice de montage

Montage du cadre

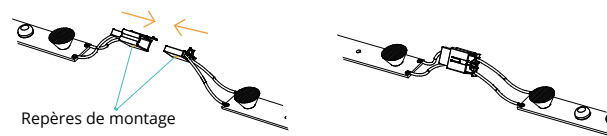
1 Assembler les angles à l'aide des équerres de fixation et des repères de montage



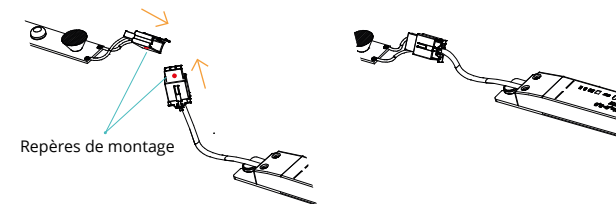
2 Assembler les sections droites à l'aide des connecteurs et des repères de montage



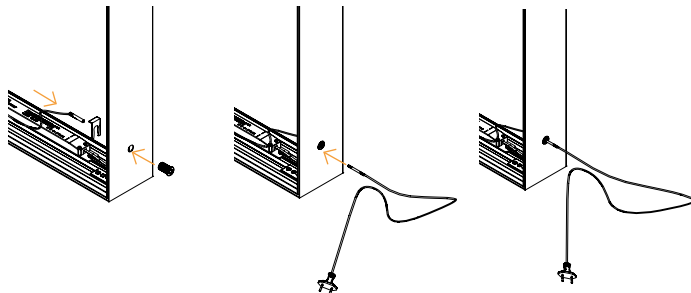
3 Connecter les barrettes LED entre elles en s'aidant des repères de montage



4 Relier les barrettes LED au transformateur en s'aidant des repères de montage



5 Relier le cordon d'alimentation au courant électrique en utilisant le passe-câble du cadre

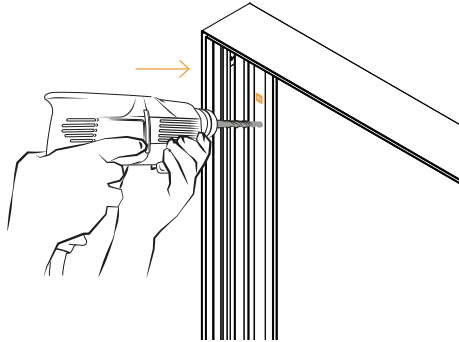


CADRE MURAL ILLUMINOVA

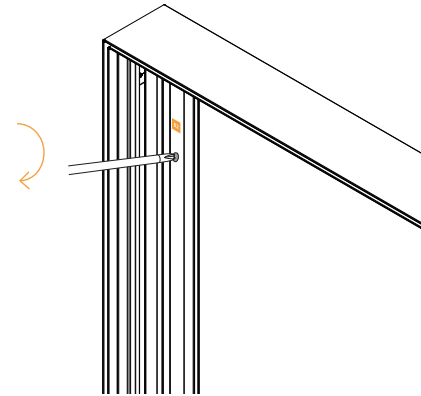
Notice de montage

Fixation du cadre au mur

- 1** Faire des trous de fixation à l'aide d'une perceuse tous les 500 mm



- 2** Fixer le cadre au mur. Les vis et les chevilles ne sont pas fournies. Choisir la visserie en fonction de la nature des murs.



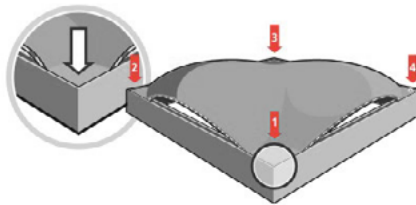
Mise en place du visuel

Les visuels disposent d'un jonc PVC qui rend leur installation simple et rapide.

Commencer par installer les 4 coins du visuel, puis insérer le jonc au milieu de chaque côté. Puis, du milieu vers les côtés en commençant par le bas.

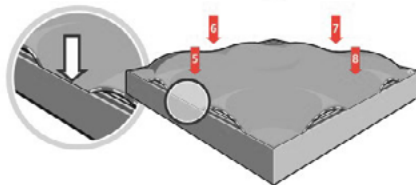
1

Installer le jonc aux 4 coins du visuel



2

puis au milieu de chaque côté



3

Appuyer du milieu vers les angles

