

FORMULATE SHADOW



Très pratique avec son embase à roulettes, le Formulate Shadow est un panneau d'affichage extérieur en acier. Il est équipé d'une embase particulièrement stable.

Caractéristiques

- Stop trottoir noir en acier, composé d'une structure tubulaire (Ø 32 mm) et d'une embase
- Embase avec poignée et roulettes
- 4 sardines incluses (si souhait de fixer l'embase dans un sol meuble)
- Clé allen fournie pour l'assemblage de la structure à l'embase
- Convient pour une utilisation en intérieur et en extérieur
- Résiste à des vents de 20 à 28 km/h (niveau 4 sur l'échelle de Beaufort)
- Sac de transport indisponible

Les + Produit

- Facilité de montage (bouton-poussoir et repérage des sections par numérotation)
- Structure invisible
- Communication recto-verso
- Embase robuste et stable
- Déplacement facilité grâce au socle à roulettes avec poignée

Média recommandé

- Textile légèrement extensible
- Finition housse avec fermeture Éclair
- Dimensions visibles : 1100 (h) x 600 (l) mm

Les gabarits d'impression mis à disposition sont fournis à titre indicatif. Ils tiennent compte de procédés internes qui peuvent varier selon vos équipements, matières & finitions. En cas d'impression par vos soins, il vous appartient de tester au préalable la compatibilité de votre média avec le produit avant utilisation.



Embase avec roulettes



Embase avec poignée



Sardines incluses

FORMULATE SHADOW



Dimensions roulettes : 45 (h) x 40 (Ø) mm

Poids embase : 9,3 kg

Epaisseur embase : 4 mm

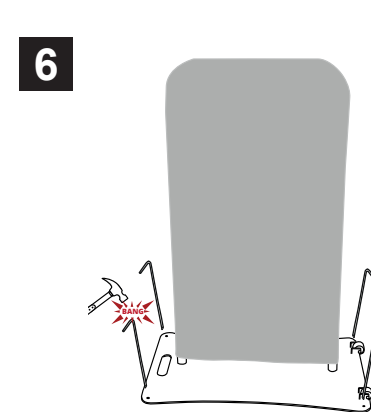
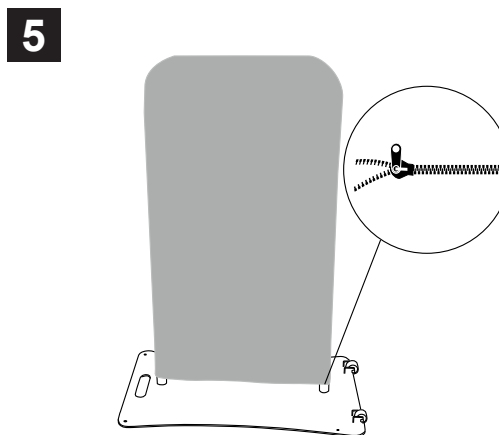
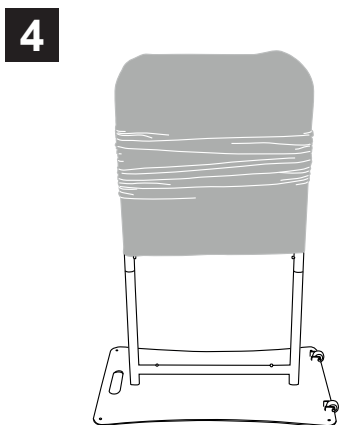
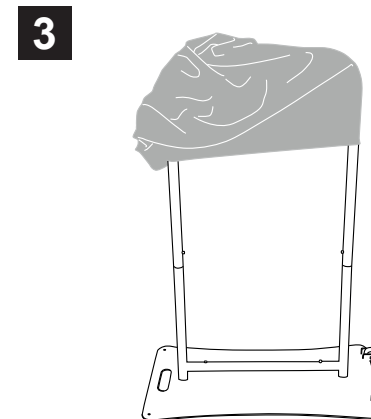
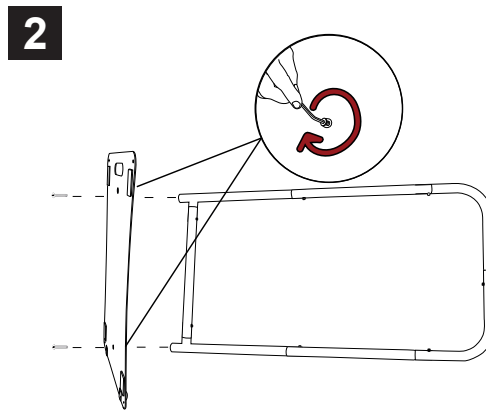
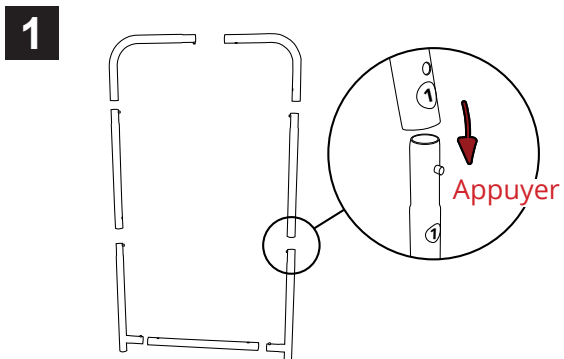
Il est recommandé de ranger le produit en intérieur lorsqu'il n'est pas utilisé

Informations structure

Référence	Désignation	Dimensions structure assemblée h x l x p (mm)	Poids structure assemblée	Dimensions colis (mm) h x l x p	Poids colis
FORM-ODS	Formulate Shadow	1174 x 800 x 420	12,7 kg	100 x 840 x 420	TBC

FORMULATE SHADOW

Assemblage de la structure



Sol meuble