

# FORMULATE DROIT



Le Formulate droit évolue avec un nouveau design aux angles arrondis. Il sera parfait pour créer un mur d'images ou délimiter vos espaces tout en élégance. Sa conception rend la structure invisible et maximise la communication sur le recto et le verso, sans aucun raccord, quelque soit le format.

## Caractéristiques

- Structure tubulaire manchonnable en aluminium (Ø 30mm).
- Sections verticales de renfort (1 section centrale Ø 18mm pour les 2.4 et 3m / Ø 30mm pour le 4m / 3 sections Ø 18 ou 30 mm pour le 5 et 6m)
- Montage simple sans outils avec système de repérage
- Sac de transport matelassé avec compartiment pour stockage du visuel et poche pour stockage des pieds

## Les + produit

- Facilité de montage (repérage des sections par numérotation)
- Rapidité d'assemblage avec le bouton poussoir
- Structure invisible
- Communication recto-verso
- 5 formats disponibles

## Média recommandé

- Textile légèrement extensible
- Nous recommandons une finition housse avec fermeture Éclair
- Dimensions visibles : FORM-STR-24 : 2380 (h) x 2350 (l) mm  
FORM-STR-30 : 2380 (h) x 2950 (l) mm  
FORM-STR-40 : 2380 (h) x 3950 (l) mm  
FORM-STR-50 : 2380 (h) x 4950 (l) mm  
FORM-STR-60 : 2380 (h) x 5950 (l) mm

Les gabarits d'impression mis à disposition sont fournis à titre indicatif. Ils tiennent compte de procédés internes qui peuvent varier selon vos équipements, matières & finitions. En cas d'impression par vos soins, il vous appartient de tester au préalable la compatibilité de votre r

Recommandé avec :



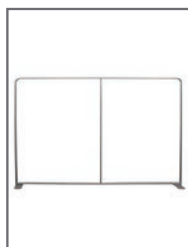
**Powerspot 950-1000 LED**  
PS950-1000-LED-BS  
avec la fixation US903



**Porte-Documents : AH5**  
+ support FX839 + FMLT158



**Porte-écran : LN136**



Structure

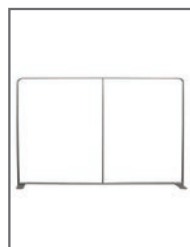


Pied



Tubes à élastique

# FORMULATE DROIT



Structure



Pied



Tubes à élastique

Le Formulate droit évolue avec un nouveau design aux angles arrondis. Il sera parfait pour créer un mur d'images ou délimiter vos espaces tout en élégance. Sa conception rend la structure invisible et maximise la communication sur le recto et le verso, sans aucun raccord, quelque soit le format.

## Caractéristiques

- Structure tubulaire manchonnable en aluminium (Ø 30mm).
- Sections verticales de renfort (1 section centrale Ø 18mm pour les 2.4 et 3m / Ø 30mm pour le 4m / 3 sections Ø 18 ou 30 mm pour le 5 et 6m)
- Montage simple sans outils avec système de repérage
- Sac de transport matelassé avec compartiment pour stockage du visuel et poche pour stockage des pieds

## Les + produit

- Facilité de montage (repérage des sections par numérotation)
- Rapidité d'assemblage avec le bouton poussoir
- Structure invisible
- Communication recto-verso
- 5 formats disponibles

## Média recommandé

- Textile légèrement extensible
- Nous recommandons une finition housse avec fermeture Éclair
- Dimensions visibles : FORM-STR-24 : 2380 (h) x 2350 (l) mm  
FORM-STR-30 : 2380 (h) x 2950 (l) mm  
FORM-STR-40 : 2380 (h) x 3950 (l) mm  
FORM-STR-50 : 2380 (h) x 4950 (l) mm  
FORM-STR-60 : 2380 (h) x 5950 (l) mm

Les gabarits d'impression mis à disposition sont fournis à titre indicatif. Ils tiennent compte de procédés internes qui peuvent varier selon vos équipements, matières & finitions. En cas d'impression par vos soins, il vous appartient de tester au préalable la compatibilité de votre r

Recommandé avec :



**Powerspot 950-1000 LED**  
PS950-1000-LED-BS  
avec la fixation US903



**Porte-Documents : AH5**  
+ support FX839 + FMLT158

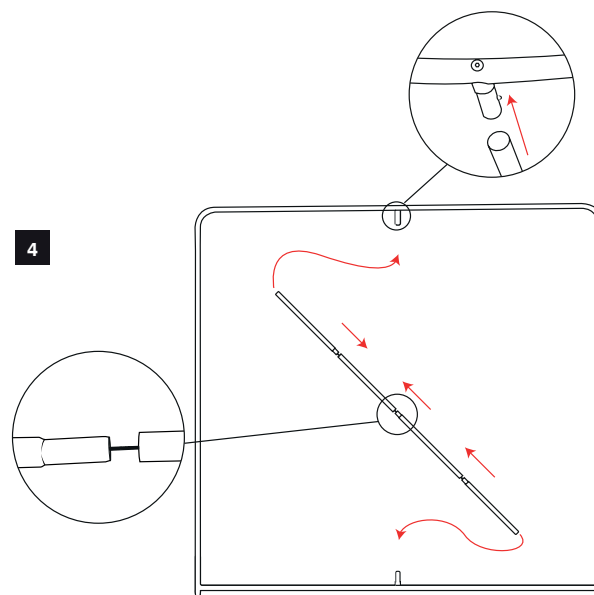
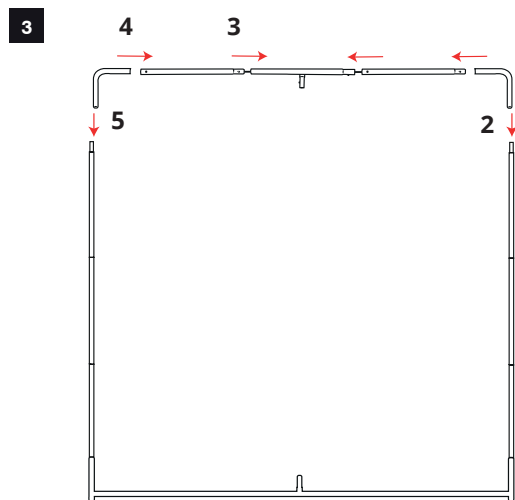
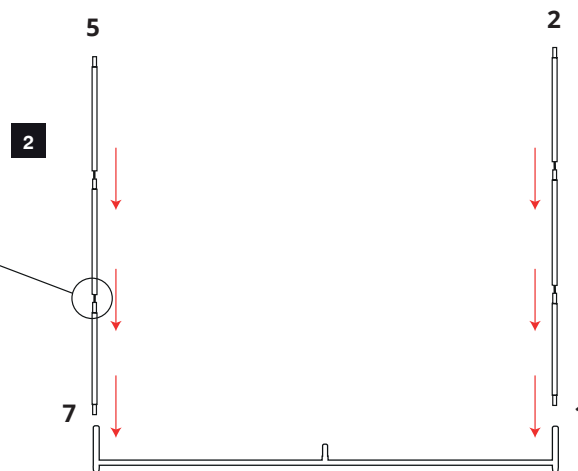
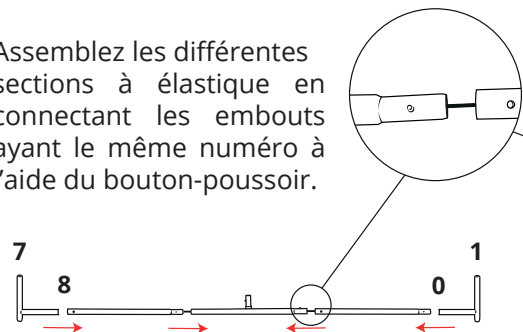


**Porte-écran : LN136**

# FORMULATE DROIT

## Montage de la structure 2,4m et 3m

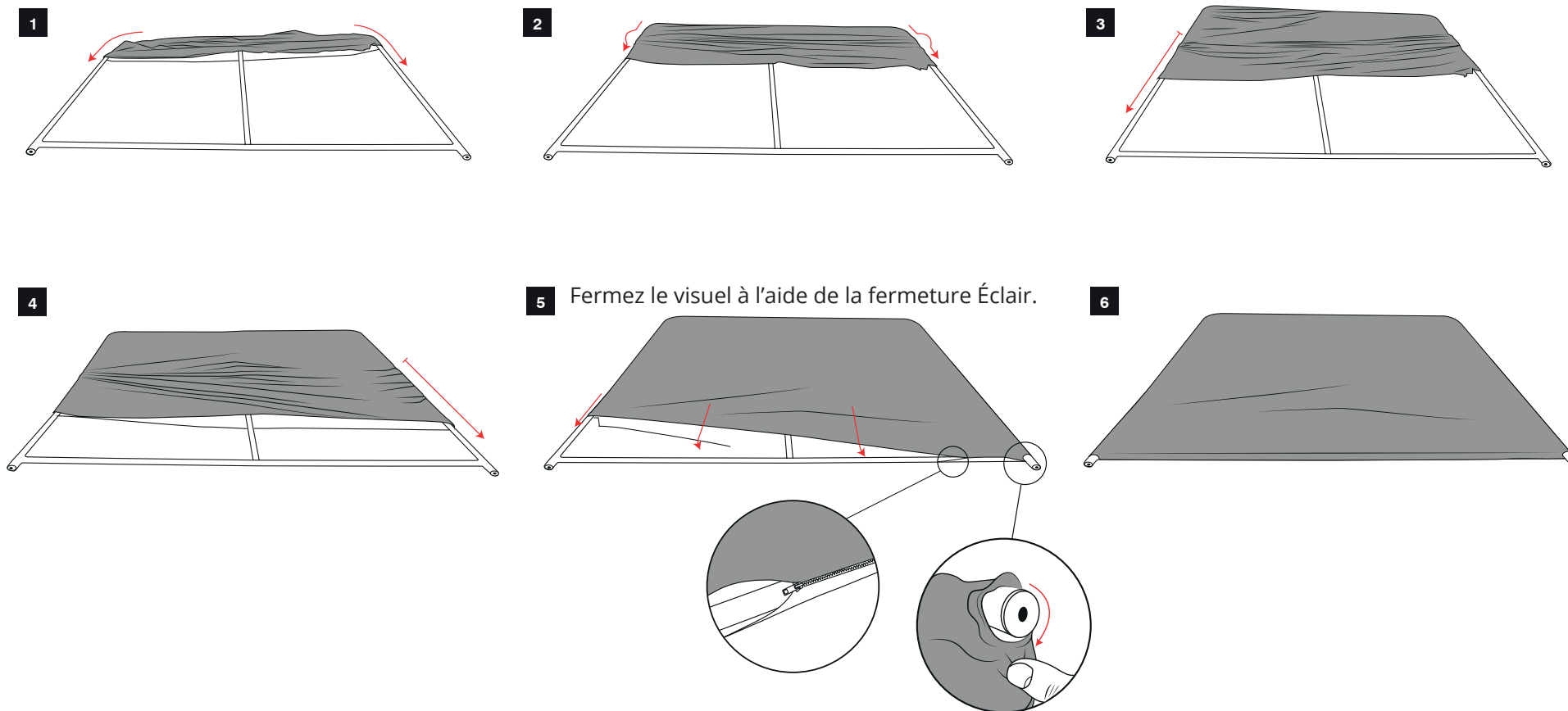
**1** Assemblez les différentes sections à élastique en connectant les embouts ayant le même numéro à l'aide du bouton-poussoir.



# FORMULATE DROIT

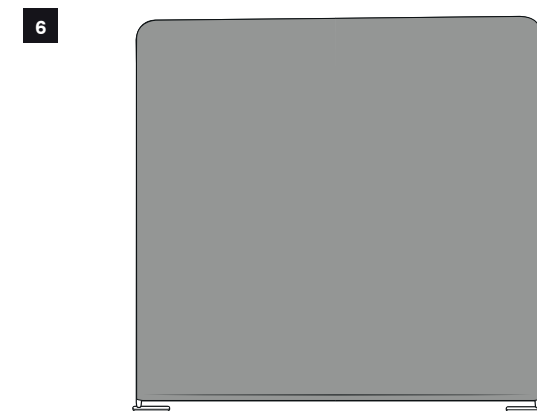
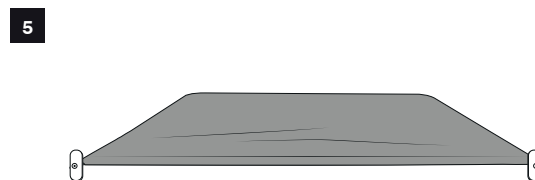
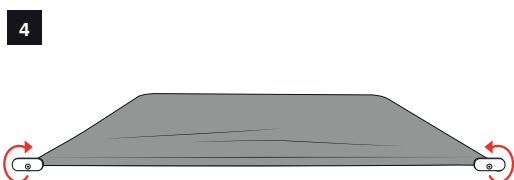
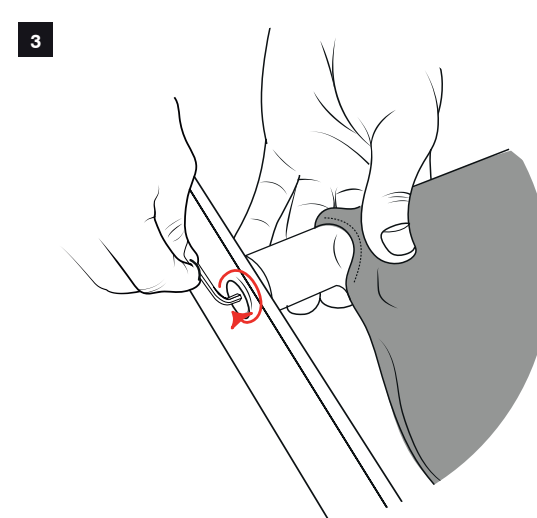
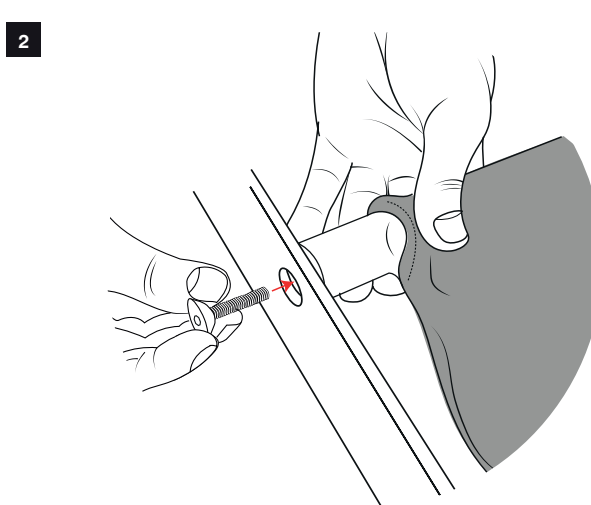
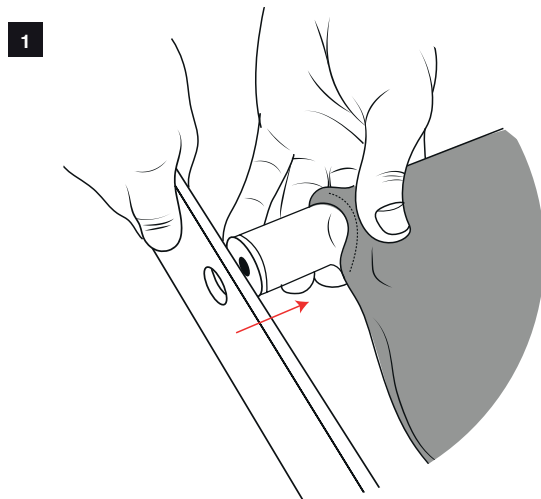
## Montage du visuel (structures 2.4m et 3m)

Enfilez le visuel sur la structure par le haut de la structure.  
Si besoin, utilisez des gants pour éviter de salir votre visuel.



# FORMULATE DROIT

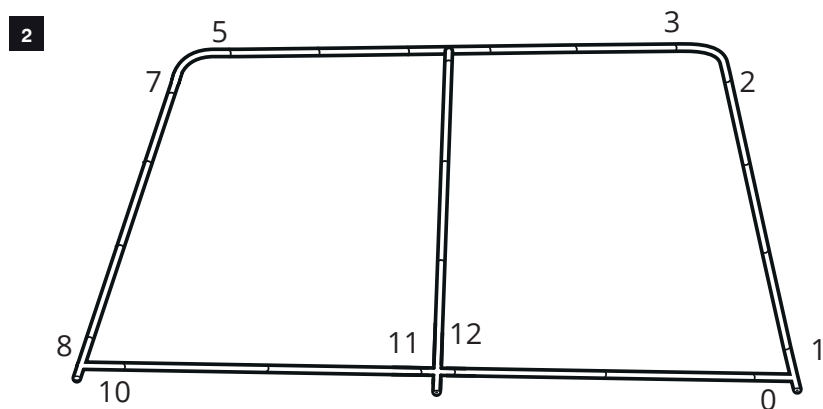
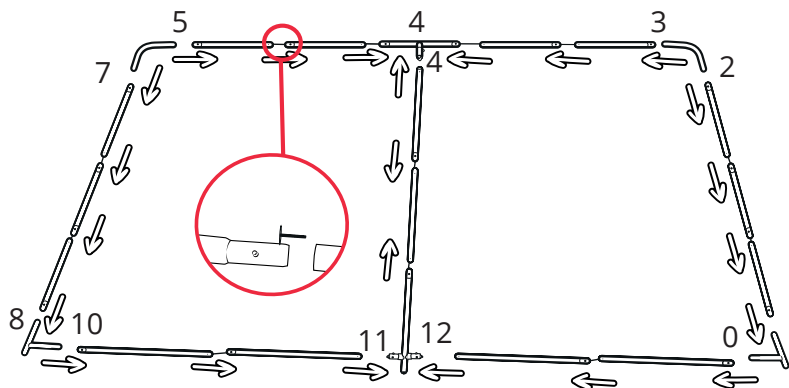
## Fixation des pieds (structures 2.4m et 3m)



# FORMULATE DROIT

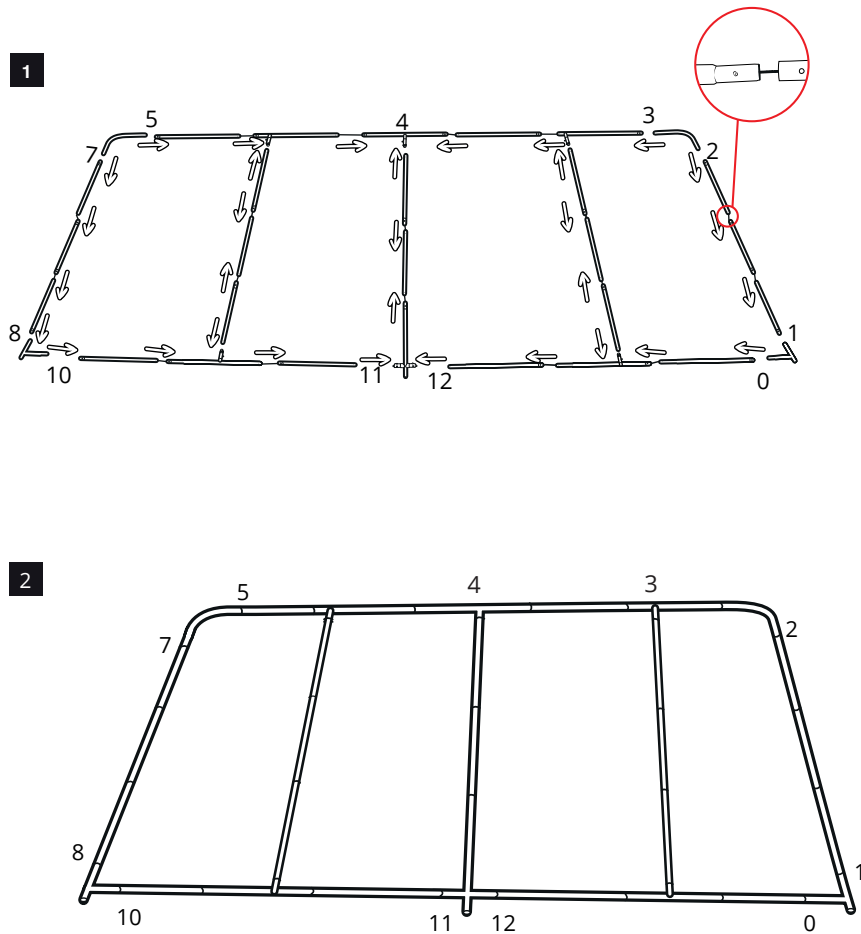
## Montage de la structure 4m

- 1 Assemblez les différentes sections à élastique en connectant les embouts ayant le même numéro à l'aide du bouton-poussoir.



# FORMULATE DROIT

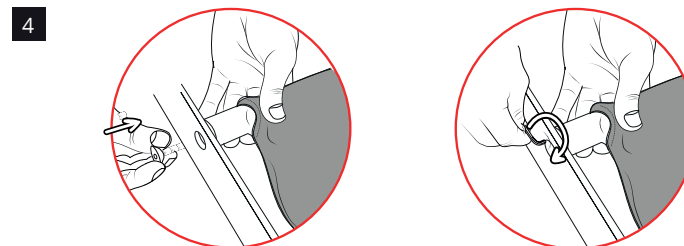
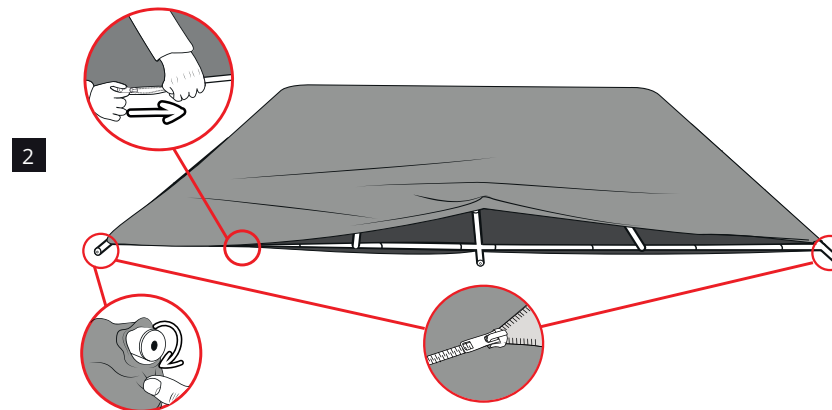
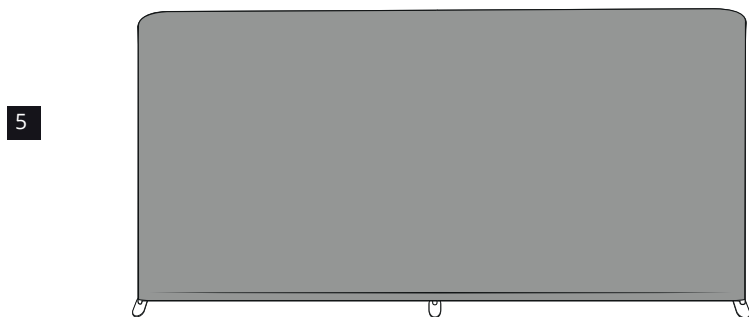
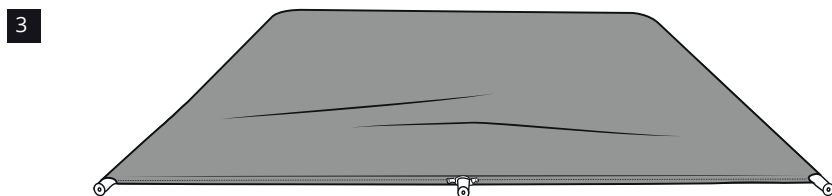
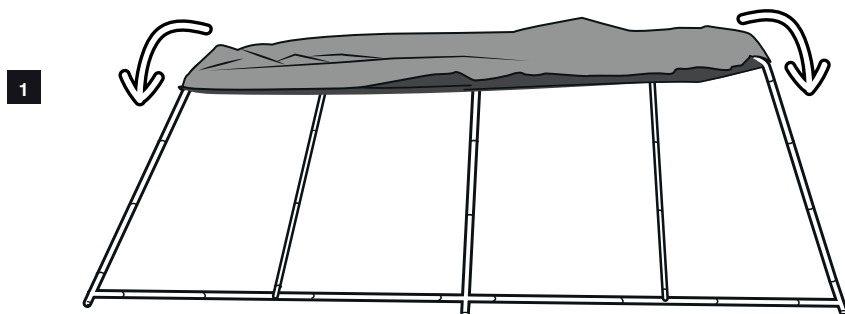
## Montage de la structure 5m



# FORMULATE DROIT

## Montage du visuel et fixation des pieds (structures 4 et 5m)

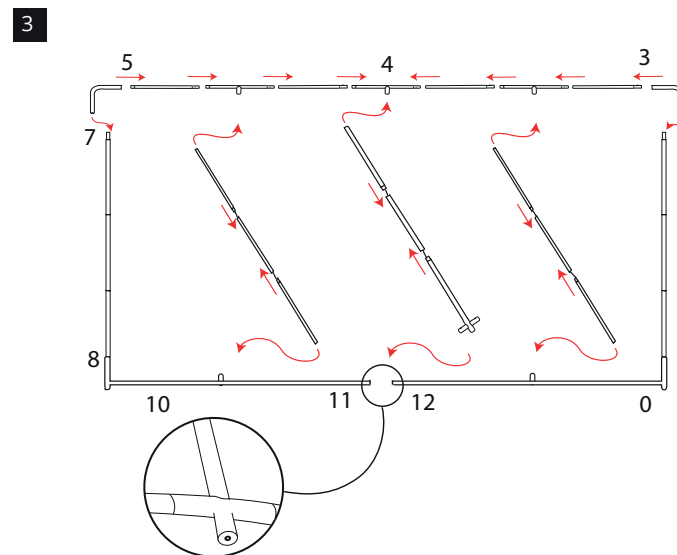
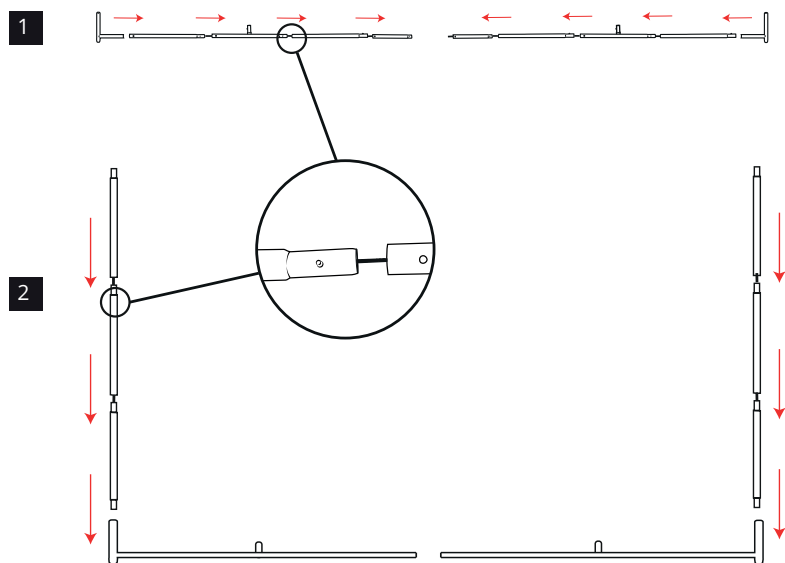
Enfilez le visuel sur la structure par le haut de la structure.  
Si besoin, utilisez des gants pour éviter de salir votre visuel.





# FORMULATE DROIT

## Montage de la structure 6m



# FORMULATE DROIT

## Montage du visuel et fixation des pieds structure 6m

Enfilez le visuel sur la structure par le haut de la structure.  
Si besoin, utilisez des gants pour éviter de salir votre visuel.

