

# TRAPPA


Le cadre Trappa est un cadre en aluminium simple à monter et permettant un changement de visuel fréquent.



### Caractéristiques et Avantages :

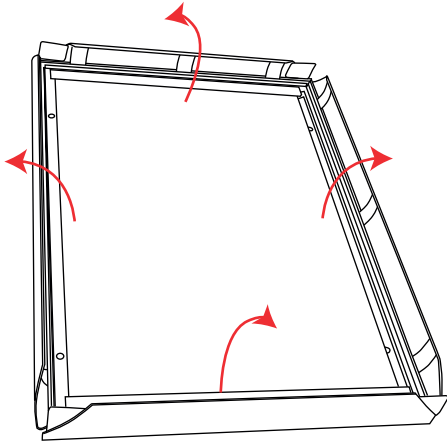
- Cadre clippant en aluminium anodisé argent de 25mm.
- Fixation murale en format portrait ou paysage.
- Formats et couleurs personnalisés sont disponibles sur demande.
- Montage et changement du visuel faciles.
- Convient pour des supports jusqu'à 0,5mm d'épaisseur.



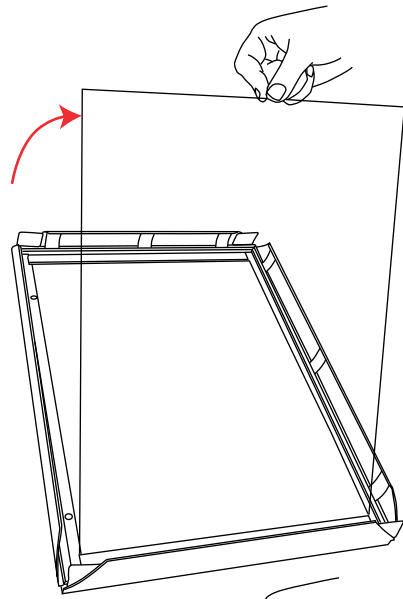
Caractéristiques de la structure	Caractéristique du visuel	Autres informations
<p>Dimensions de la structure assemblée (en mm):</p> <p>A0 : 1220 (h) x 872 (l)                      A1 : 872 (h) x 625 (l)                      A2 : 625 (h) x 451 (l)                      A3 : 451 (h) x 328 (l)                      A4 : 328 (h) x 241 (l)</p> <p>Poids :</p> <p>A0 : 4,2kg                      A1 : 2,4kg                      A2 : 1,5kg                      A3 : 0,9kg                      A4 : 0,5kg</p>	<p>Surface visible du visuel version classic:</p> <p>A0 : 1172 (h) x 824 (l)                      A1 : 824 (h) x 577 (l)                      A2 : 577 (h) x 403 (l)                      A3 : 403 (h) x 280 (l)                      A4 : 280 (h) x 193 (l)</p> <p>Ajouter 17mm au format visible du visuel pour avoir le format total du visuel.</p> <p>Support recommandé:</p> <p>Il ne faut pas dépasser une épaisseur de 0,5mm. Pour les visuels textile nous précaunisons la maille 280gr display</p>	<p>Détail du cadre:Trappa.</p> 

# TRAPPA

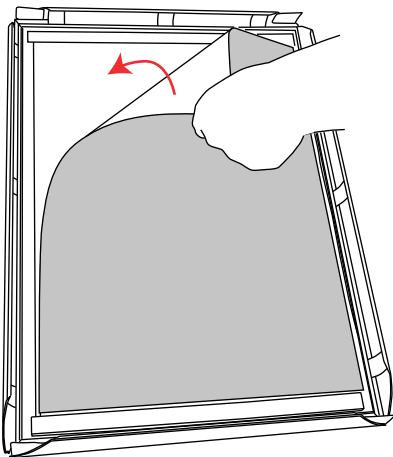
**1**



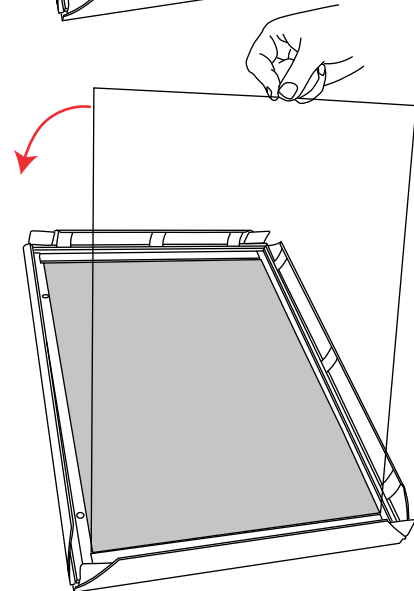
**2**



**3**



**4**



**5**

