

THUNDER



Mât à élastique
en 3 parties



Sardines incluses

Le seul enrouleur extérieur qui permet l'utilisation de visuels recto-verso pour une exposition maximale de votre message.

Caractéristiques

- Enrouleur extérieur recto-verso en aluminium
- Amorce adhésive et rails supérieurs clippants
- Mât à élastique en 3 parties
- Pieds doubles pivotants
- 4 sardines incluses
- Résistance au vent : jusqu'à 11 km/h (non fixé au sol) / jusqu'à 39 km/h (si fixé au sol)
- Sac de transport matelassé inclus

Les + produits

- Facile à utiliser et à transporter
- Traité anti-corrosion

Média recommandé

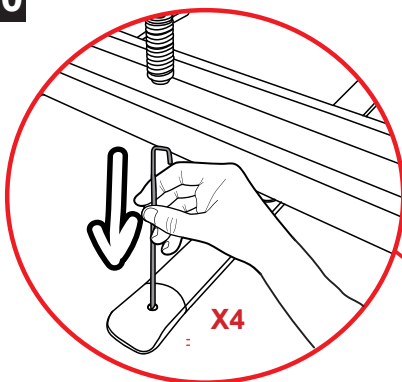
- Textile, PVC
- Ajouter 200 mm à la longueur du visuel pour la fixation à l'amorce de l'enrouleur. Il est recommandé d'utiliser une épaisseur entre 225 et 300 microns pour le visuel.
- Dimensions visibles du visuel : 2000 (h) x 850 (l) mm

Les gabarits d'impression mis à disposition sont fournis à titre indicatif. Ils tiennent compte de procédés internes qui peuvent varier selon vos équipements, matières & finitions. En cas d'impression par vos soins, il vous appartient de tester au préalable la compatibilité de votre média avec le produit avant utilisation.

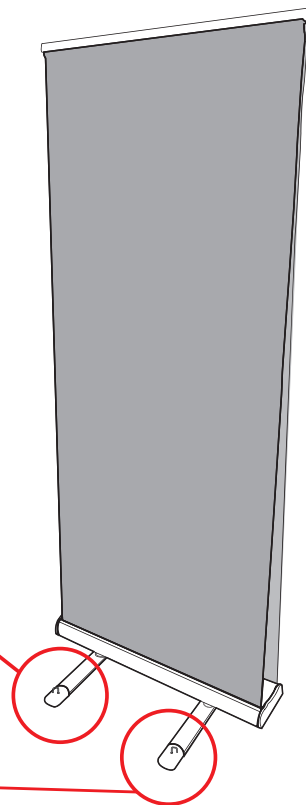
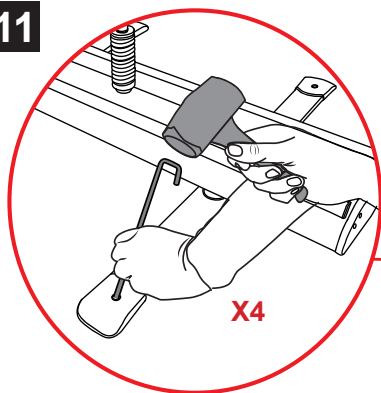
THUNDER

Montage de la structure

10



11



THUNDER



Contenu :

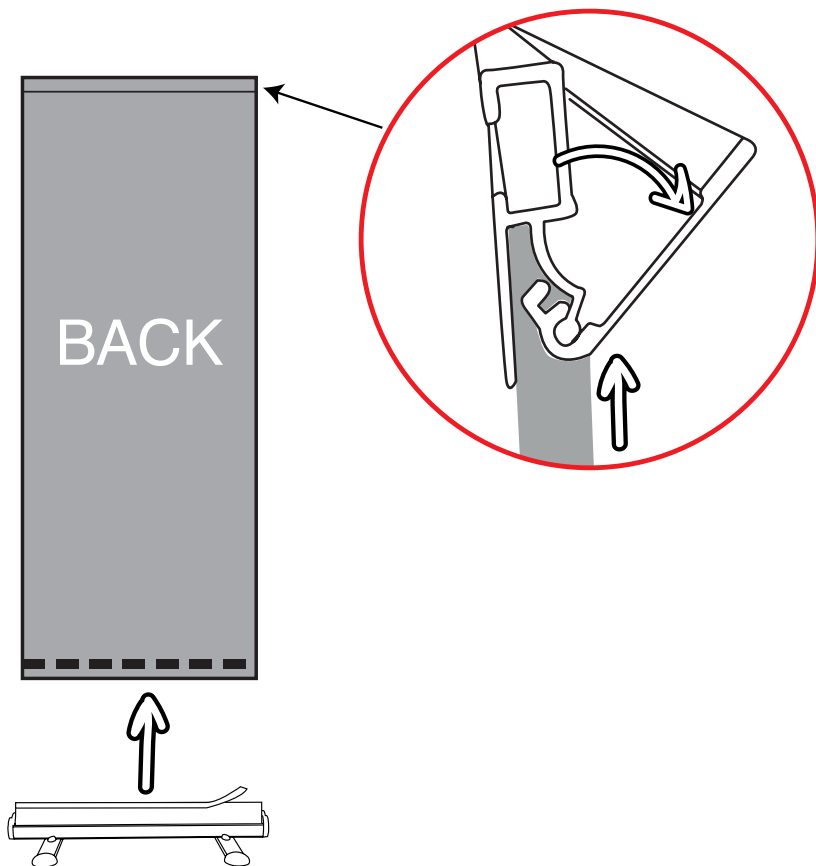
1 carter et ses 2 rails clippants, pieds double pivotants,
1 mât et 4 sardines

Informations structure

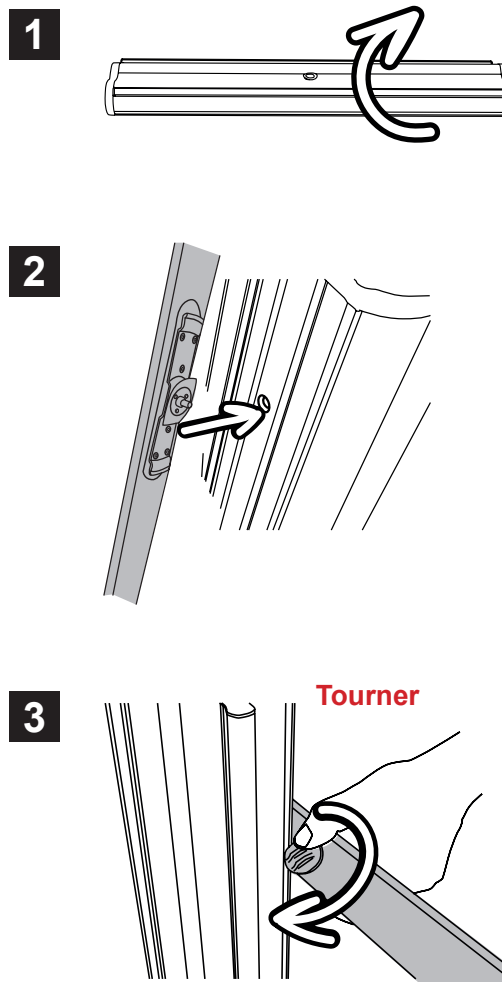
Référence	Désignation	Dimensions structure assemblée (mm) h x l x p	Poids structure assemblée	Dimensions colis (mm) h x l x p	Poids colis
UB185-850-01	Thunder 2	2100 x 884 x 740 mm	7,4 kg	250 x 930 x 150	9 kg

THUNDER

Montage du visuel



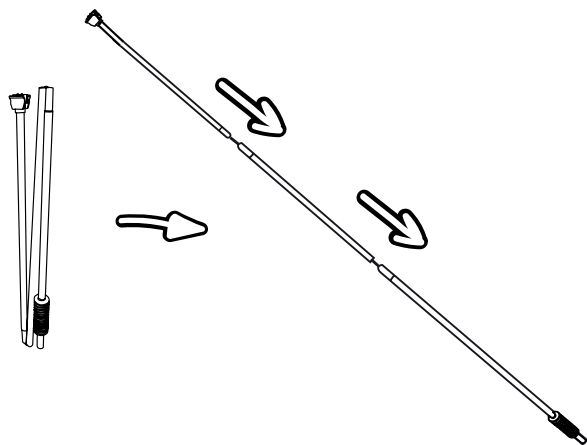
Montage de la structure



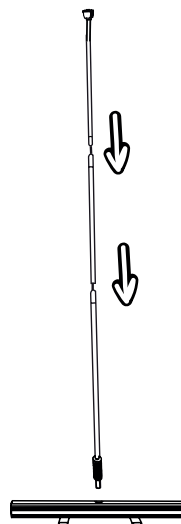
THUNDER

Montage de la structure

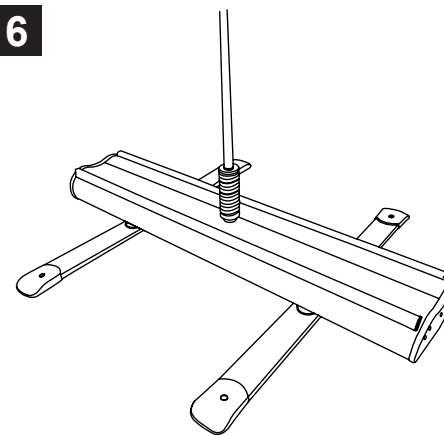
4



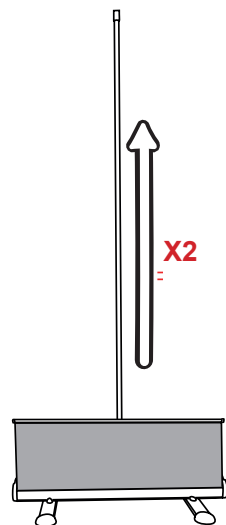
5



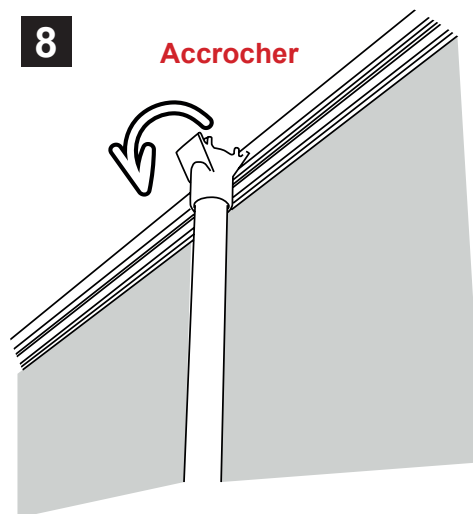
6



7



8



9

