

MONSOON



Recommandé
avec :



Sac avec tube
pour visuel
AB120CM

Chevalet autoportant extérieur avec visuels recto-verso.
Une grande visibilité pour tous les événements en plein-air.

Caractéristiques

- Structure en aluminium double face
- Système d'assemblage par tubes rectangulaires (Ø 25mm) avec jonctions en plastique renforcé
- Fixation du visuel par œillets et tendeurs
- Sardines incluses
- Résiste à des vents de 29 à 38 km/h (niveau 5 sur l'échelle de Beaufort)
- Sac de transport, piquets de fixation et tendeurs inclus

Les + Produit

- Facilité de montage (sans outil)
- Communication recto-verso

Média recommandé

- Textile déperlant
- Bâche, microperforé
- Nous recommandons une finition avec œillets

Les gabarits d'impression mis à disposition sont fournis à titre indicatif. Ils tiennent compte de procédés internes qui peuvent varier selon vos équipements, matières & finitions. En cas d'impression par vos soins, il vous appartient de tester au préalable la compatibilité de votre media avec le produit avant utilisation.



Charnière en métal

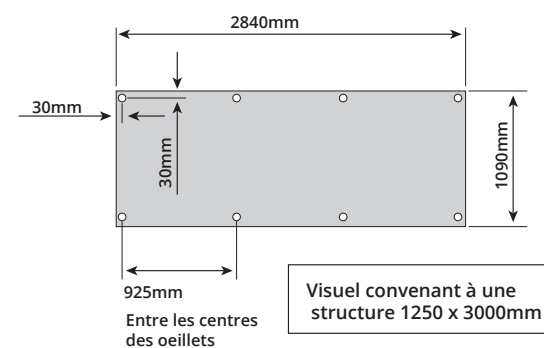
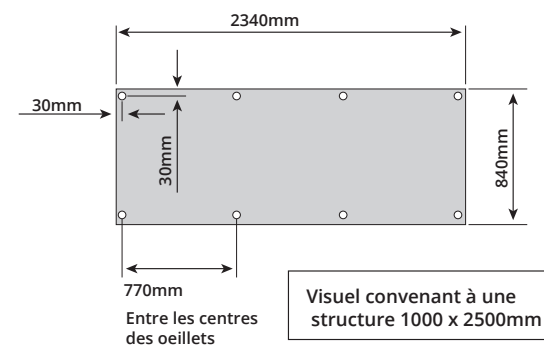


Installation simple et
rapide



Fixation du visuel par
œillets

MONSOON



Le visuel nécessite 8 oeillets avec un diamètre de 11,5mm minimum

Dimensions visibles

Référence	Dimensions visibles du visuel
UB707-C	840(h) x 2340(l)
UB711-C	1090(h) x 2840(l)

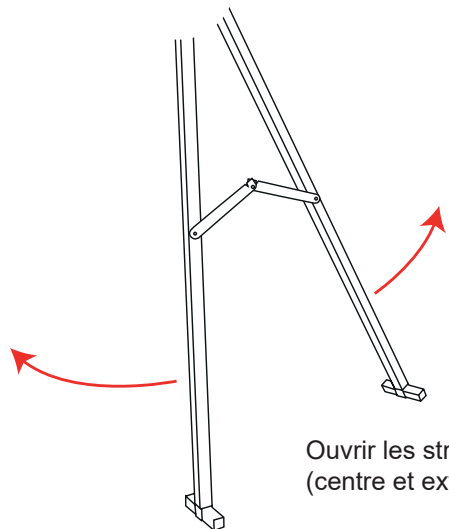
Informations structure

Référence	Désignation	Dimensions structure assemblée h x l x p (mm)	Poids structure assemblée	Poids structure avec sac	Dimensions colis h x l x p (mm)	Poids colis
UB707-C	Chevalet Monsoon 2500 mm	1000 x 2500 x 640 mm	5,00 kg	5,50 kg	150 x 1250 x 220	6,45 kg
UB711-C	Chevalet Monsoon 3000 mm	1250 x 3000 x 795 mm	6,00 kg	6,50 kg	150 x 1500 x 220	7,45 kg

MONSOON

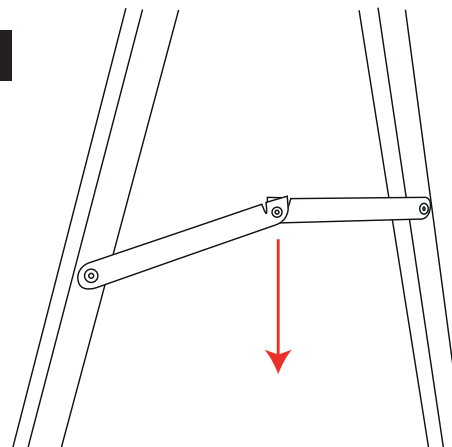
Assemblage

1



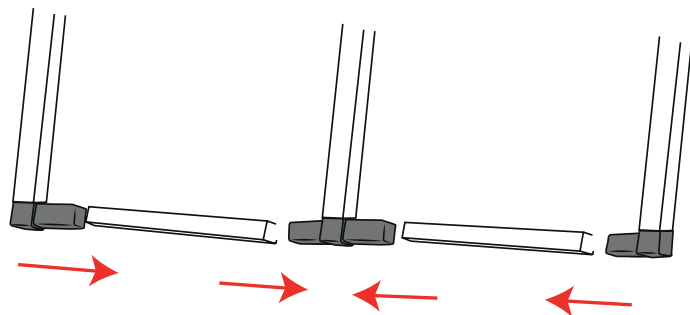
Ouvrir les structures en "A"
(centre et extrémités)

2



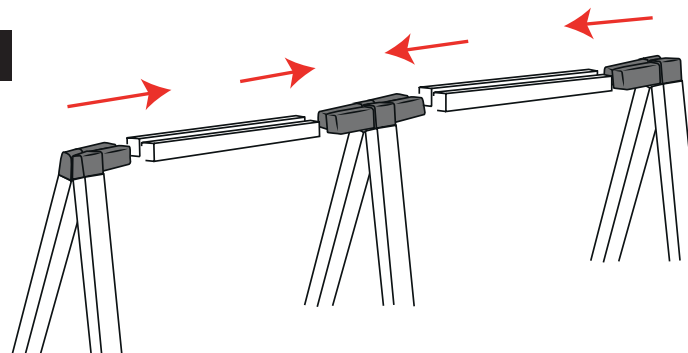
Bloquer les compas de sécurité
pour bloquer la structure

3



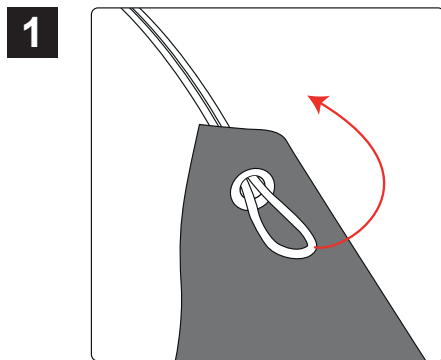
Emboîter les mâts horizontaux inférieurs et supérieurs dans les structures en "A" en s'assurant que les connexions en plastique soient tournées vers l'intérieur

4

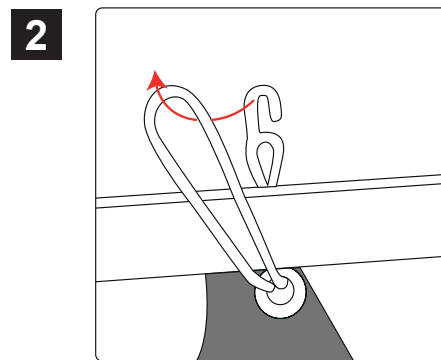


MONSOON

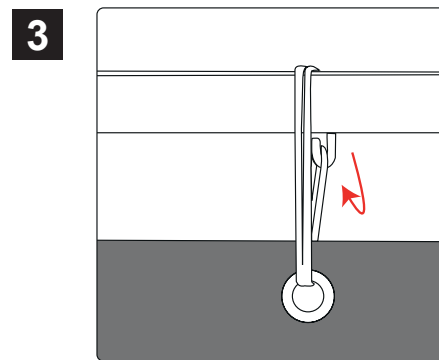
Fixer la structure



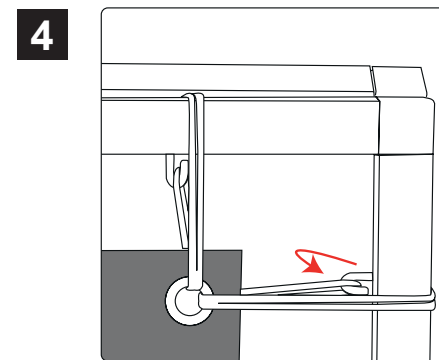
Passer les tendeurs dans les oeillets du visuel



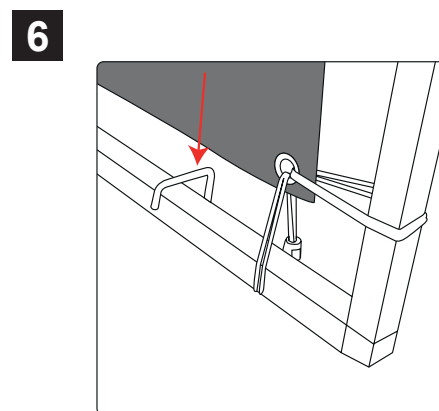
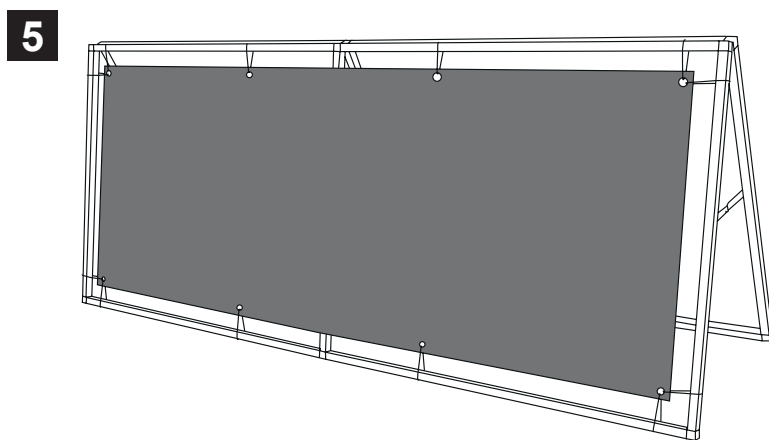
Puis autour de la structure



Sécurisez le tendeur grâce au crochet



Les oeillets situés dans les coins du visuel nécessitent 2 tendeurs (voir photos ci-contre)



Afin de fixer la structure dans l'herbe, enfoncez les sardines à la main ou à l'aide d'un marteau

Assurez vous que les sardines recouvrent le mât horizontal inférieur